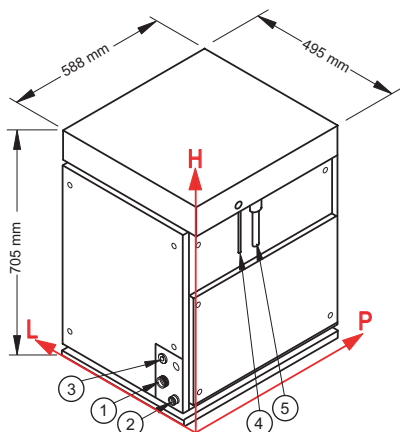
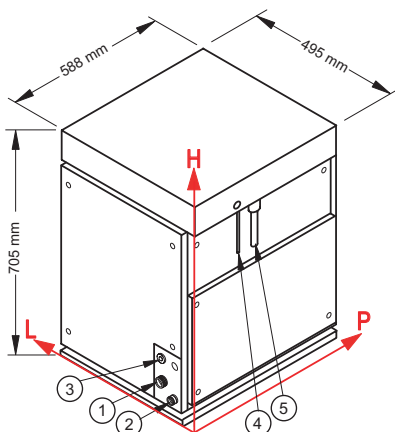


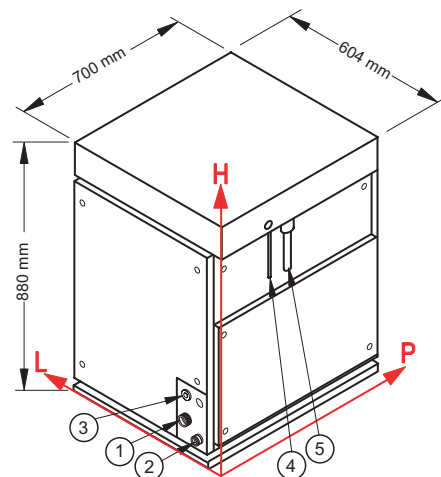
# M Split 350-600-800



M Split 350



M Split 600



M Split 800

CONNECTIONS / CONNESSIONI	M Split 350			M Split 600			M Split 800		
	L	H	Ø	L	H	Ø	L	H	Ø
① Ice production water inlet / Ingresso acqua produz. ghiaccio	118	115	3/4"	118	115	3/4"	123	120	3/4"
② Water outlet / Scarico acqua	68	60	24 mm	68	60	24 mm	78	65	24 mm
③ Electrical connection / Connessione elettrica	118	199	-	118	199	-	123	204	-
④ Refrigerant feeding pipe / Tubo alimentazione refrigerante	-	-	-	-	-	-	-	-	-
⑤ Outlet pipe of gaseous refrigerant / Tubo uscita refrigerante gas	-	-	-	-	-	-	-	-	-

TECHNICAL INFORMATION / DATI TECNICI	M Split 350	M Split 600	M Split 800
Production in 24 h, till / Produzione in 24 h, sino a	400 kg	620 kg	900 kg
Refrigerant / Refrigerante	R404A - R507	R404A - R507	R404A - R507
Usable Bin / Bin utilizzabile	Bin 350 - DRB 100	Bin 240 PE - Bin 200 - Bin 350 Bin 550 V DS - RB 100 - DRB 100 - DRB 500	Bin 350 - Bin 550 V DS DRB 100 - DRB 500
Standard voltage / Voltaggio standard	220-240 V ~ 50 Hz	220-240 V ~ 50 Hz	220-240 V ~ 50 Hz
Electrical consumption / Consumo elettrico	180 W	180 W	180 W
Refrigerating capacity / Potenza frigorifera	2200 W (evap. temp. -23°C)	3500 W (evap. temp. -22°C)	5000 W (evap. temp. -23°C)
Sizes (WxDxH) / Dimensioni [ LxPxH ]	495x588x705 mm	495x588x705 mm	604x700x880 mm
Sizes with packing (WxDxH) / Dimensioni con imballo [ LxPxH ]	550x655x900 mm	550x655x900 mm	655x785x1055 mm
Weight (net/gross) / Peso [ netto/lordo ]	66/82 kg	73/69 kg	138/153 kg

Finishing 18/8 stainless steel, scotch brite / Finitura acciaio inox 18/8, scotch brite

INSTALLATION CONDITIONS / CONDIZIONI D'INSTALLAZIONE	Min / Max
Installation / Installazione	indoor / interna
Ambient temperature / Temperatura ambiente	+10 / +43 °C
Water temperature / Temperatura acqua	+3 / +32 °C
Voltage / Voltaggio	± 10%
Water inlet pressure / Pressione dell'acqua in ingresso	1bar (14psi) / 6bar (84psi)

CONDITIONS / CONDIZIONI	
Ambient temperature / Temperatura ambiente	+21°C
Water temperature / Temperatura acqua	+15°C
Electrical consumption at +43°C (standard voltage) / Consumo elettrico a +43°C (voltaggio standard)	



# M Split 350-600-800

**Split: automatic ice maker producing subcooled flat ice flakes without refrigerating unit suitable for baking, fishing, meat processing, dairy and chemical industries.**

Ice flakes with an ideal thickness for all uses in the sectors for which it was designed, with a high refrigerating power (temperature from -5°C to -10°C). Can be combined with the one of the ice collection trays.

**Split: produttori automatici di ghiaccio a scaglie piatte sottoraffreddate senza unità frigorifera, adatti alle industrie panificatrici, ittiche, lavorazione delle carni, lattiero casearie e chimiche.**

Ghiaccio a scaglie piatte, di spessore ideale per tutti gli usi dei settori ai quali è destinato, ad alto potere refrigerante (temperatura da -5°C a -10°C). Possibile abbinamento ai contenitori di raccolta ghiaccio.



M Split 350



M Split 600



M Split 800

---

---

---

---

---

---

---

---

---

---

